

TECHNISCHE FICHE SPATIA

Gebruikt materiaal

Hoofdmateriaal: RVS304 / AISI 304

Bijmateriaal: AlMgSi3

Behandeling:

Chemische voorbehandeling + poederlak (RAL 6009 structuur)

C3 kwaliteit

Qookingtable:

MO-70

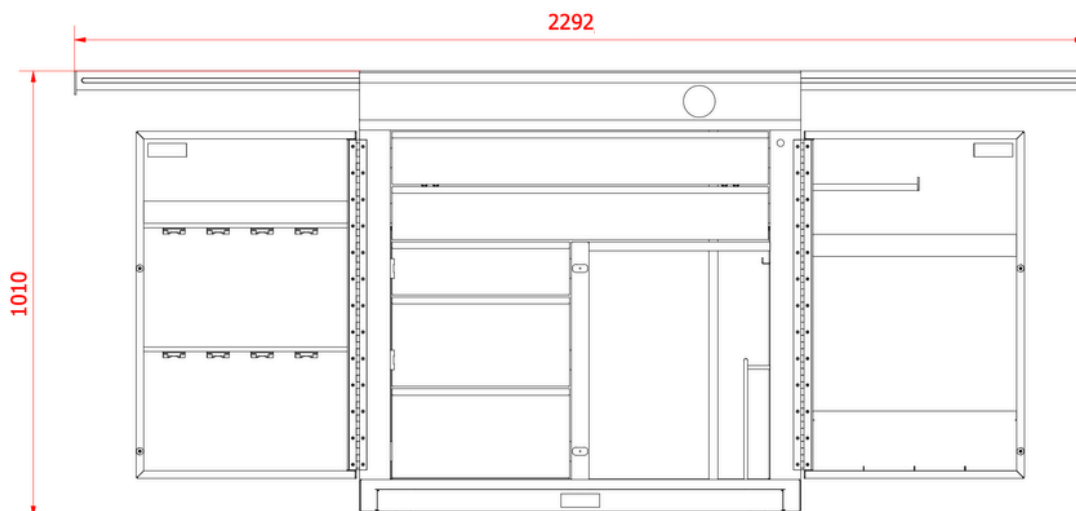
Totaalgewicht:

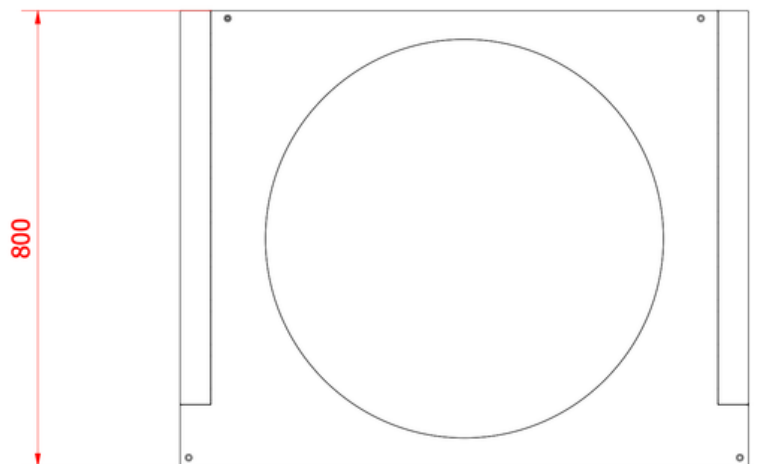
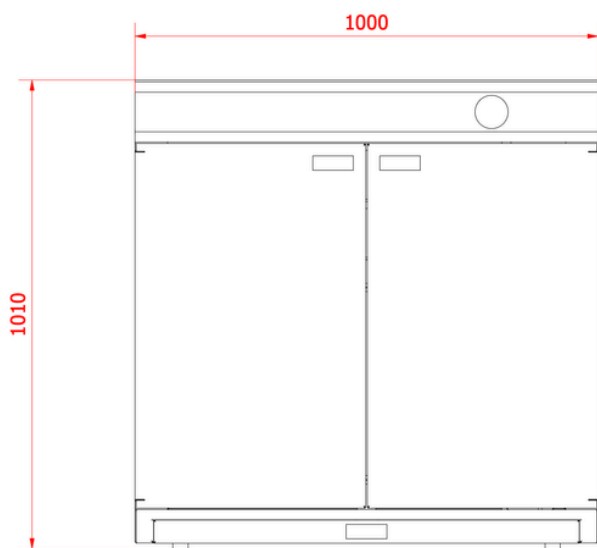
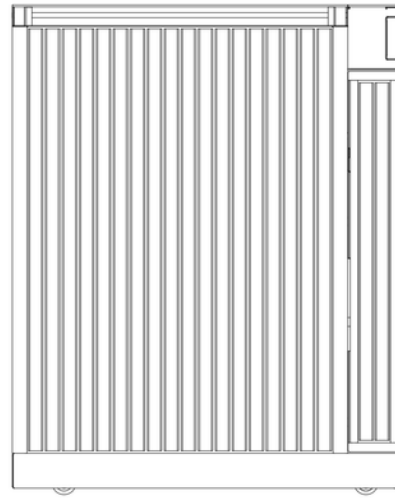
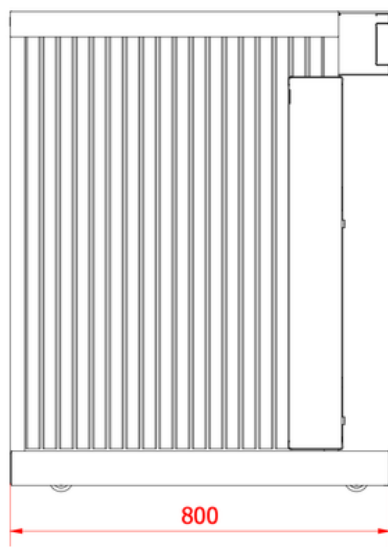
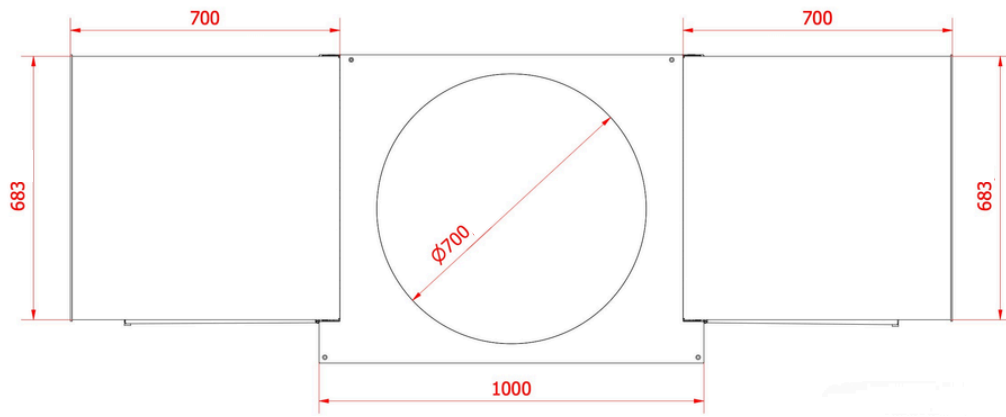
- 191 kg aan RVS
- 4 kg aan aluminium
- 6 kg aan hout
- Wielen: 3 kg
- RVS rond: 6kg
- Telescoopgeleidingen: 7 kg
- Andere kleine onderdelen: Kabelkickers, stelring, Magneten, houder stolp, LED, pianoscharnier, wijnglashouders, stopcontacten wartels, deurkom: 2kg
- Qookingtable: 22kg

→ Totaalgewicht: 241 kg + 27 kg aan aluminium accessoires

Hout:

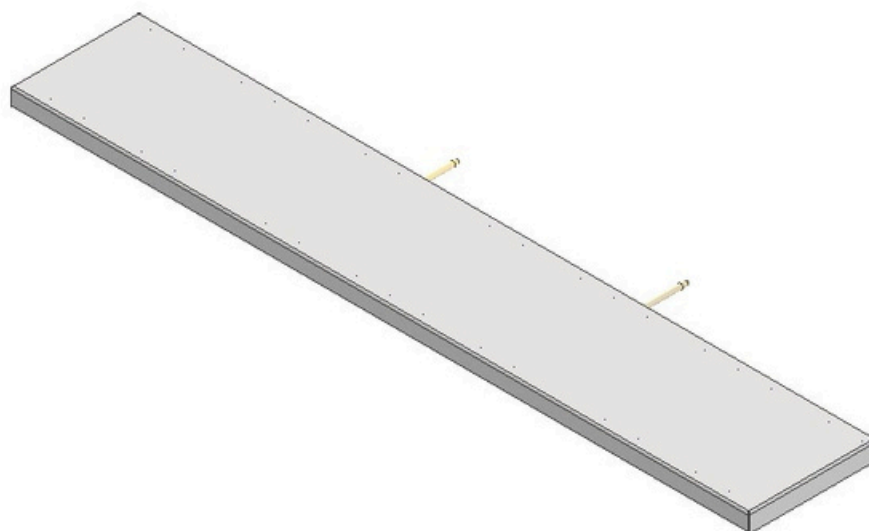
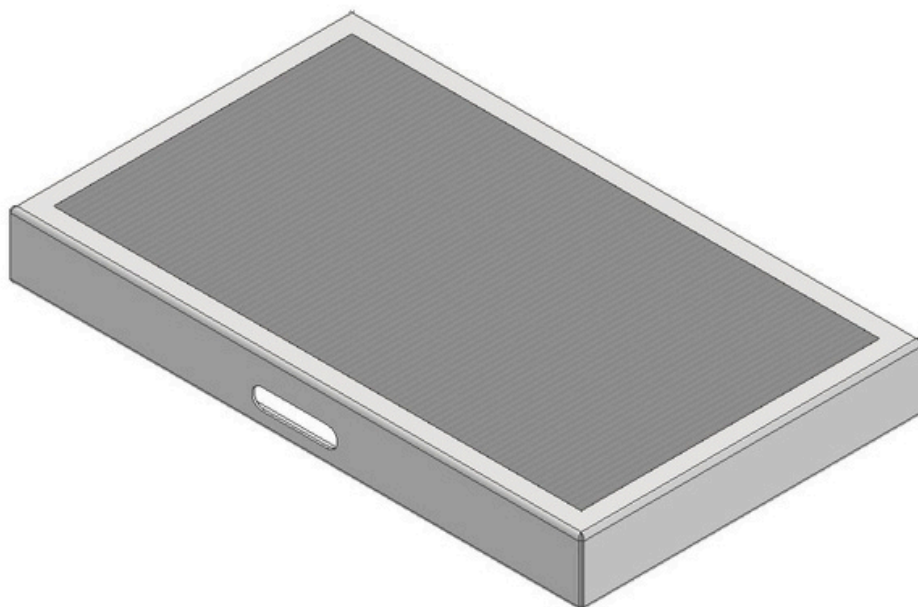
Thermo Ayous Geschaafd 15x30mm





Accessoires:

- Alu inschuifbare aperitief tafel
- Alu opstap





P&G
GROUP

S P A T I A
MOBILITY REFINED